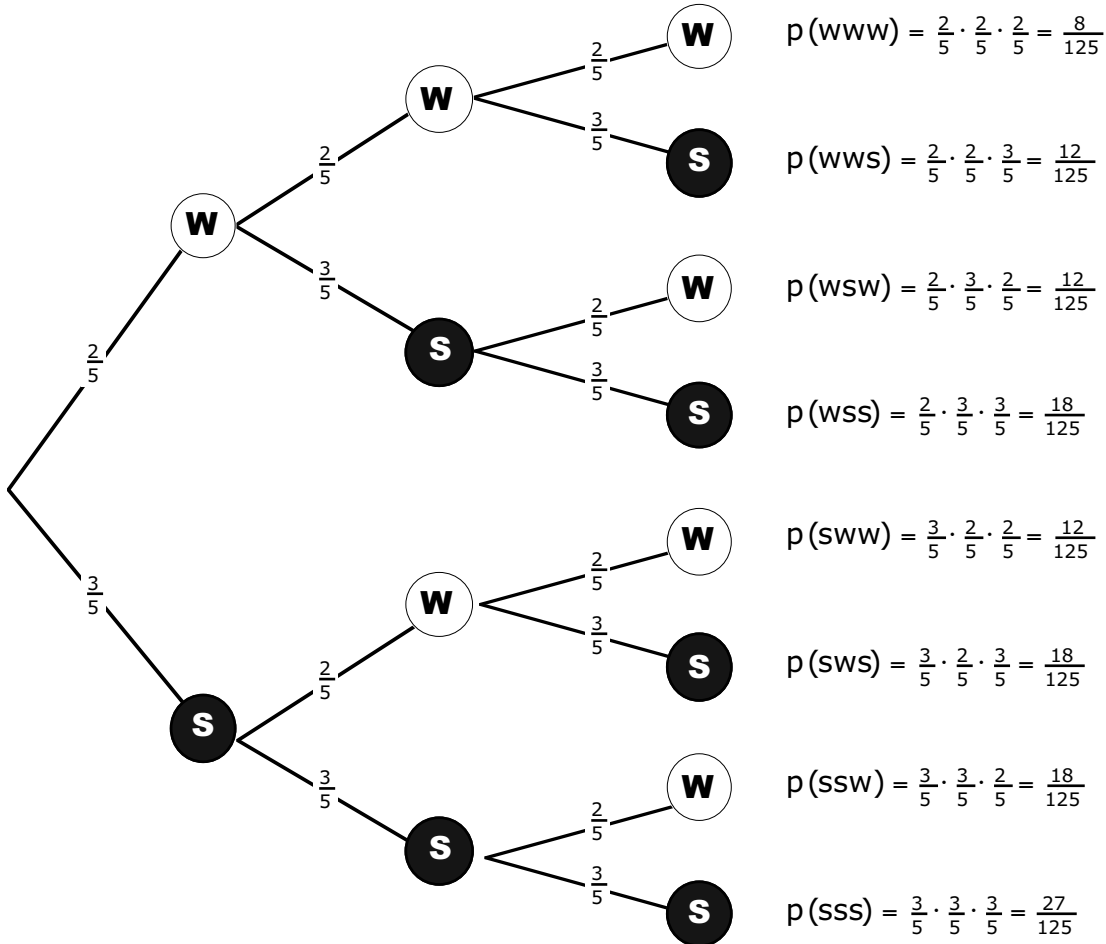


Eine Urne enthält 3 schwarze und 2 weiße Kugeln.
 Es nacheinander 3 Kugeln mit Zurücklegen entnommen.



Zur Kontrolle: alle Resultate addieren: $\frac{8+12+12+18+12+18+18+27}{125} = \frac{125}{125} = 1$

$$p(\text{mehr weiße als schwarze}) = \frac{8+12+12+12}{125} = \frac{44}{125}$$

$$p(\text{mehr schwarze als weiße}) = 1 - \frac{44}{125} = \frac{81}{125}$$