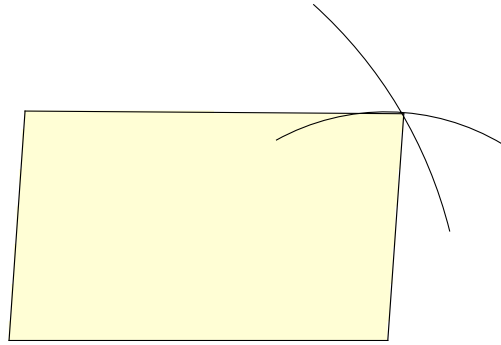
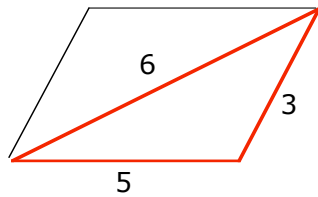


32 Konstruieren Sie die folgenden Parallelogramme:

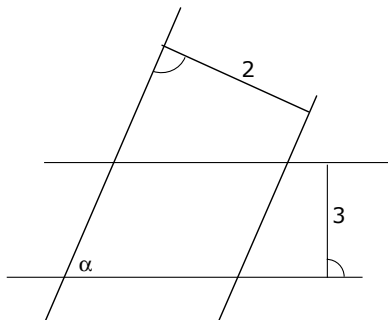
a)  $a = 5\text{ cm}$ ,  $b = 3\text{ cm}$ ,  $e = 6\text{ cm}$

b)  $\alpha = 40^\circ$ ,  $h_a = 3\text{ cm}$ ,  $h_d = 2\text{ cm}$

a) Skizze:



b) Skizze



Das Parallelogramm wird von zwei Höhenstreifen gebildet, die sich unter einem Winkel von  $40^\circ$  schneiden.

